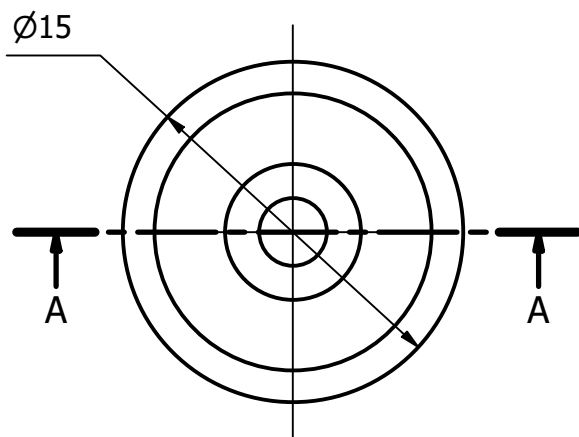
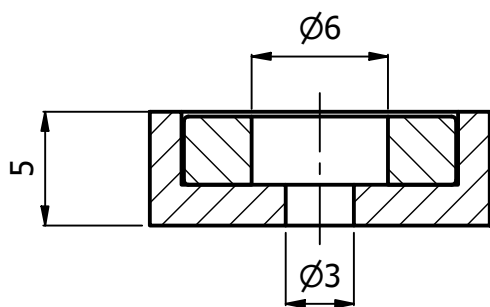


A-A (3 : 1)



Rev.	Descrizione modifiche	Data	Firma

Disegnato M.D.	Data 22/11/2019	Materiale Acciaio/Neodimio	Trattamento Nichelato	Tolleranza +/- 0.15	Unità mm
-------------------	--------------------	-------------------------------	--------------------------	------------------------	-------------

**ITALFIT magneti**

Via Comelli, 39  
33034 Fagagna (Ud)  
Tel 0432/801675 Fax 0432/810197  
P.IVA e C.F. 02610340305

Descrizione

Sistema magnetico in neodimio con foro cilindrico (polo N + S)

Codice

SM09.35NI00.1553

Scala

3 : 1

Formato

A4